

Dôležité! Prečítajte a uchovajte pre neskoršie použitie.

## Návod na montáž postielky MEGAN



									
klúč 1ks	skrutka M6x60 8ks	skrutka M6x70 4ks	valčeková matica 12ks	skrutka confirmát 4ks	centraliza- čný kolík 4ks	excenter 4ks	skrutka 3,5x16 4ks	skrutka 3x16 4ks	podporný kolíček 10ks



koľajničky  
do zásuvky  
1komplet

### Zoznam dielov - postielka:

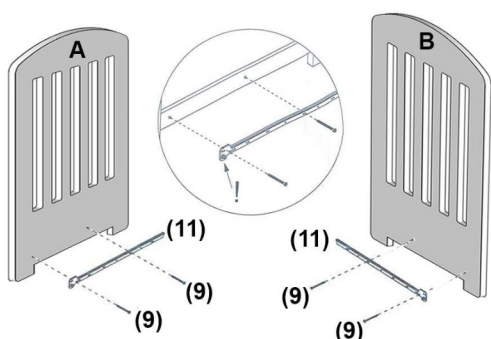
1. **A** a **B** – čelá (predné strany) – 2 ks
2. **C** – bočnica – 1 ks (pri niektorých modeloch dve bočnice)
3. **D** – bočnica s vyberateľnými tyčkami – 1ks
4. **E** – rošt pod matrac – 1ks
5. **L** – zábrana na výmenu – 1 (možnosť vymeniť s bočnicou)

### Zoznam dielov - zásuvka:

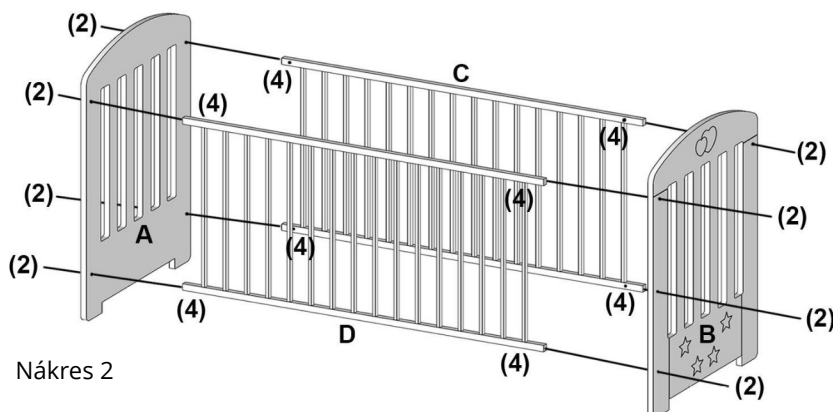
6. **F** – predný diel zásuvky – 1 ks
7. **G** a **H** – bočné diely zásuvky – 2 ks
8. **I** – zadný diel zásuvky – 1 ks
9. **J** – dno zásuvky – 1 ks
10. **K** – kryt nad zásuvku – 1 ks

Dôležité! Prečítajte a uchovajte pre neskoršie použitie.

## Návod na montáž postielky MEGAN

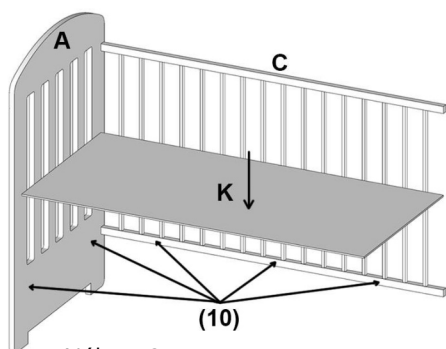


Nákres 1



Nákres 2

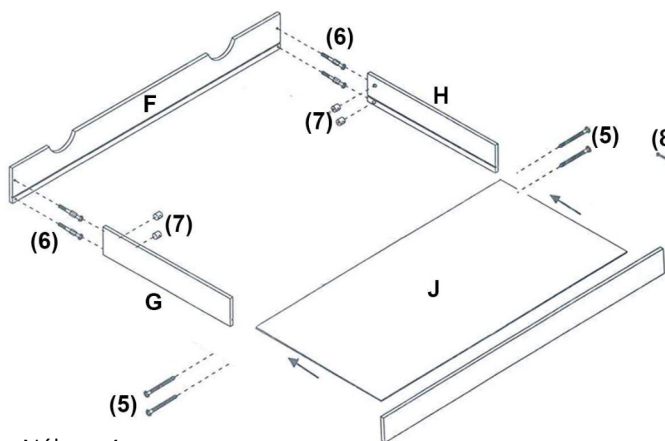
1. Prvým krokom montáže je pripavenie koľajničiek (11) pomocou skrutiek (9) k čelám postielky (A a B). (Nákres 1)
2. Následne zostavíme pomocou skrutiek (2) a valčekových matíc (4), spolu čelá postielky (A a B) s bočnicou (C). Ďalším krokom je namontovanie roštu (E), ktorý pripevníme pomocou skrutiek (3) a valčekových matíc (4) do vybranej výšky. Zároveň pomocou skrutiek (2) a valčekových matíc (4) pripevníme bočnicu s vyberateľnými tyčkami (D). (Nákres 2)



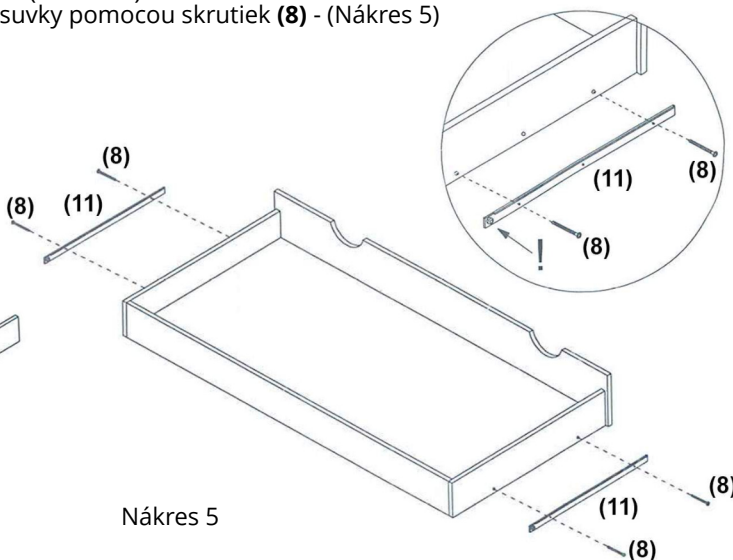
Nákres 3

3. Teraz máme postavený skelet postielky. Ďalším krokom je namontovanie krytu nad zásuvku (K). Namontujeme ho pomocou podporných kolíčkov (10), ktoré vložíme do otvorov vo vnútornej dolnej strane bočnic (C a D) a čiel (A a B). - (Nákres 3)

4. Ďalším krokom je zmontovanie zásuvky. Do predného dielu zásuvky (F), sa majú zaskrutkovať zvnútra centralizačné kolíky (6). Excentre (7) umiestnite do bočných stien zásuvky, ktoré sa po spojení prednej strany so bočnými stranami musia dotiahnuť. Následne vsunieme dno zásuvky (J) do vyfrézovaných drážok vo vnútri zásuvky a spojíme zadnú časť zásuvky s bokmi pomocou komfirmát skrutiek (5). - (Nákres 4). Nakoniec priskrutkujeme vodiace lišty (11) na boky zásuvky pomocou skrutiek (8) - (Nákres 5)



Nákres 4



Nákres 5

Dôležité! Prečítajte a uchovajte pre neskoršie použitie.

## Návod na montáž postielky MEGAN



### 5. DODATOK

Aby sme mohli posteľ prestavať na mini pohovku, demontujeme bočnicu (**D**) a namontujeme barierku (**L**) na jej miesto. Urobíme to pomocou skrutiek (**2**) a valčekových matíc (**4**) ktoré zostali po odmontovaní bočnice.

### POZNÁMKY | UPOZORNENIE:

- Najnižšie nastavenie výšky roštu/dna je najbezpečnejšie. Musí sa používať dovtedy, kým nie je dieťa dost' staré na to, aby sa posadilo.
- Postieľka so spúšťacou bočnicou - Detská postieľka je pripravená na použitie, iba ak je blokovací mechanizmus spúšťacej strany správne namontovaný a skontrolovaný, či je pripravený na použitie. Ak necháte svoje dieťa bez dozoru v detskej postieľke, skontrolujte, či je súšťacia bočnica správne zaistená.
- V postieľkach s konzolami na upevnenie roštu/dna nad najnižšiu úroveň, je potrebné pred použitím roštu/dna v najnižšej vodorovnej polohe najprv odstrániť konzoly.
- V postieľkach ktoré majú zásuvku a nad ňou na podporách umiestnený kryt nad zásuvku, je potrebné na použitie roštu/dna v najnižšej polohe, najskôr odstrániť kryt zásuvky a podpory ktoré ho držali.
- Postieľka musí byť umiestnená na rovnej ploche.
- Je zakázané ponechávať malé deti, ktoré sa hrajú v blízkosti detskej postieľky, bez dozoru.
- **VAROVANIE:** Keď dieťa nechávate bez dozoru v postieľke, nábytok by mal byť zaistený v nehybnej polohe.
- **VAROVANIE:** Je zakázané umiestňovať postieľku v blízkosti otvoreného ohňa a iných silných zdrojov tepla, ako sú elektrické, plynové radiátory alebo iné topné telesá.
- **VAROVANIE:** Nenechávajte v postieľke alebo jej blízkosti zariadenie/predmet a neumiestňujte postieľku do blízkosti iného zariadenia/predmetu ktoré by mohlo slúžiť ako podpora/stupienok pre stúpnutie/lezenie alebo spôsobiť udusenie či zavesenie dieťaťa. Napr. drôty, káble, šnúry, rolety, záclony a pod.
- **VAROVANIE:** Nepoužívajte postieľku, ak je postieľka alebo akákoľvek jej časť poškodená, roztrhaná alebo chýba. Používajte iba časti schválené výrobcom.
- Pre ochranu dieťaťa pred úrazmi zapríčinenými vypadnutím z postieľky, sa odporúča nepoužívať detskú postieľku, akonáhle je dieťa schopné samo vstať a samo vyliezť z postieľky.
- **VAROVANIE:** Nenechávajte v postieľke nič, čo by mohlo pomôcť vášmu dieťaťu vyliezť z postieľky.
- **VAROVANIE:** V postieľke nepoužívajte viac ako jeden matrac.

### NÁVOD | ODPORÚČANIA:

- Je dôležité, aby boli všetky diely vždy správne utiahnuté (a čas od času skontrolované a prípadne dotiahnuté), a tiež aby neboli uvoľnené žiadne skrutky. Pretože by sa dieťa mohlo o ne zachytiť telom alebo o odevom (napr. šnúrka, náhrdelník, cumlík atď.), čo by mohlo spôsobiť udusenie.
- Matrac by sa mal zvoliť tak hrubý, aby vnútorná výška postieľky (meraná od vrchu matraca po horný okraj postieľky) bola aspoň 200 mm v najvyššej polohe roštu a 500 mm v najnižšej polohe roštu.
- Odporúča sa, aby matrac mal dĺžku 120 cm a šírku 60 cm. Také sú vnútorné rozmery postieľky. Medzera medzi okrajom matraca a postieľkou nesmie prekročiť 30 mm.
- Drážka na nohách postieľky je značkou, ktorá ukazuje maximálnu hrúbku matraca ktorý môže byť použitý v postieľke.
- Odporúča sa, aby výška matraca neprekročila bezpečnú výšku vyznačenú na nohách postieľky drážkou.

### ODPORÚČANIA PRE ČISTENIE A ÚDRŽBU VÝROBKU:

- Odporúča sa používať vlhkú handričku, jemné/šetrné čistiace prostriedky alebo prostriedky určené špeciálne na starostlivosť o drevený lakovaný nábytok.

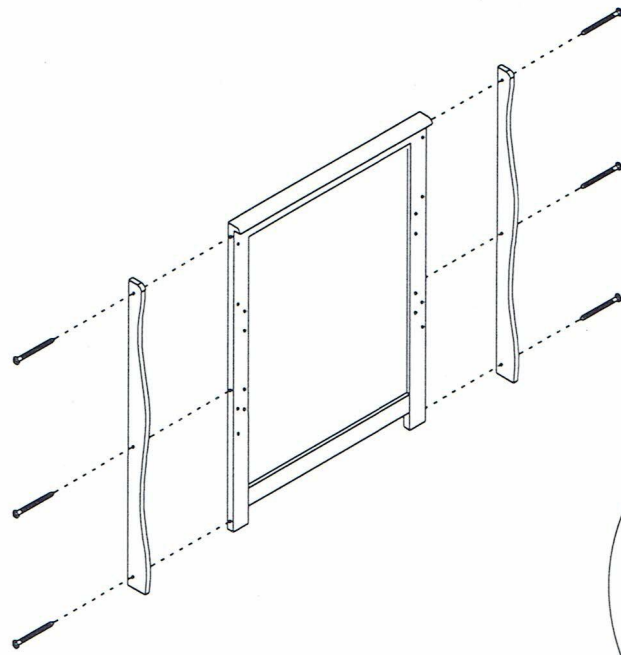
### BALENIE - VAROVANIE:

- Aby ste predišli riziku udusení pre dieťa, musí sa pred použitím produktu plastový obal odstrániť.
- Zničte balenie alebo ho držte mimo dosahu detí a dočiat.

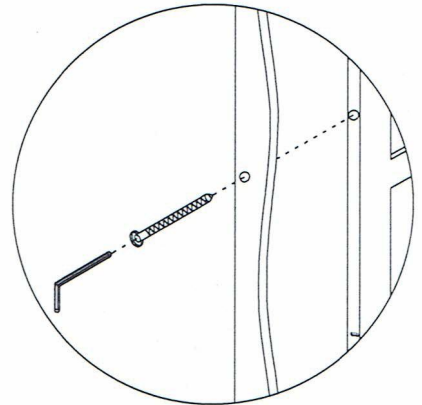
### ZAOBCHÁDZANIE S POUŽITÝM VÝROBKOM:

- Obnoviteľný materiál (drevo) - Produkt môže byť plne využitý na získanie energie alebo materiálu na ďalšie spracovanie.

1



x2



2

